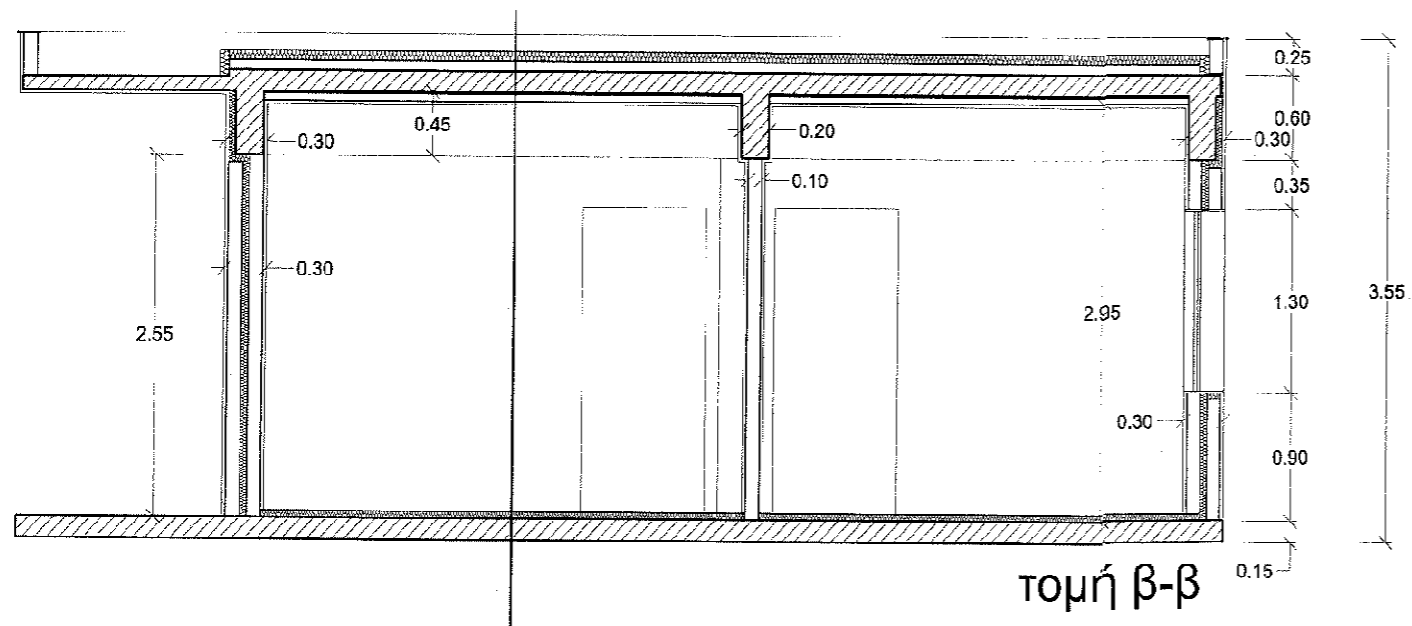


τομή α-α



τομή β-β

